



# Interruptor de nivel de flotador Ø52 mm Con cable y conexión roscada. Acodado

## NFA5C

### Descripción

Los interruptores de nivel de la serie NFA5C se instalan desde el exterior por medio de una rosca 2" proporcionando un control sencillo del nivel de un líquido dentro de tanques y recipientes similares.

El interruptor Reed es actuado por un imán permanente situado dentro del flotador y se utiliza para activar o desactivar un circuito de baja potencia (60 W). Dispone de un contacto conmutado.

Para su instalación, elegir una localización libre de turbulencias o agitación que pueda influir en el flotador. Las adherencias en la zona de actuación del flotador pueden llegar a provocar su bloqueo por lo que se recomienda una limpieza periódica cuando el líquido está sucio o bien deja residuos (ej. por evaporación).



### Especificaciones

Tensión máx.	230 V DC / AC (pico)*
Intensidad máx	2 A DC / AC (pico)*
Potencia máx	60 W*
Rango Temperatura	-20 ... + 130°C
Densidad mín.	0,75 gr/cm <sup>3</sup>
Material (Flotador, Rosca, tubos)	AISI 316
Longitud L1 (mm)	50....2500 mm
Conexión proceso R1	2" BSPP - 2" NPT

#### Cable C1

Tipo	Manguera 3x0,5 mm <sup>2</sup>
Aislamiento	Silicona
Protección	IP 67 s/ DIN EN60529

### Aplicaciones

- Industria Naval
- Alarmas de Nivel
- Indicación de Nivel
- OEM

### Conexión eléctrica

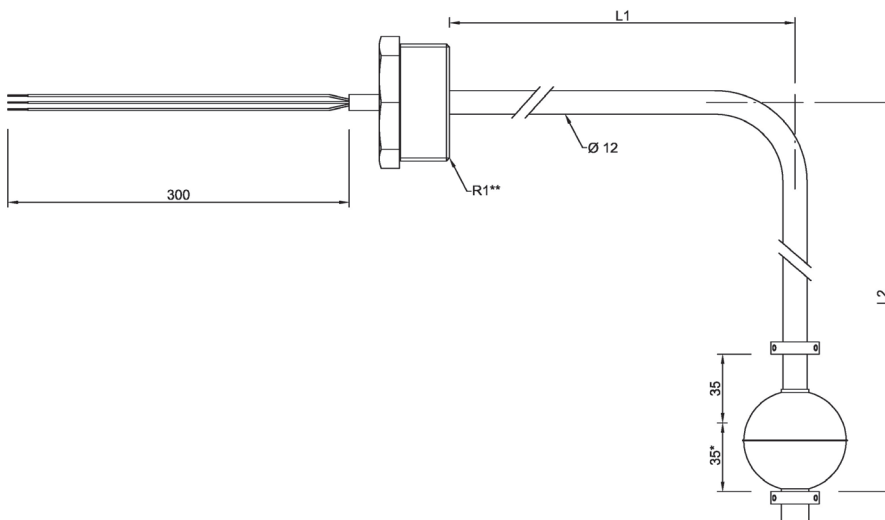


\* Valores para cargas resistivas. Para inductivas o capacitivas reducir al 50%

Nota: Fabricamos a medida.

Si no encuentra la opción deseada contacte con nosotros.

### Plano general



\* Punto de conmutación.

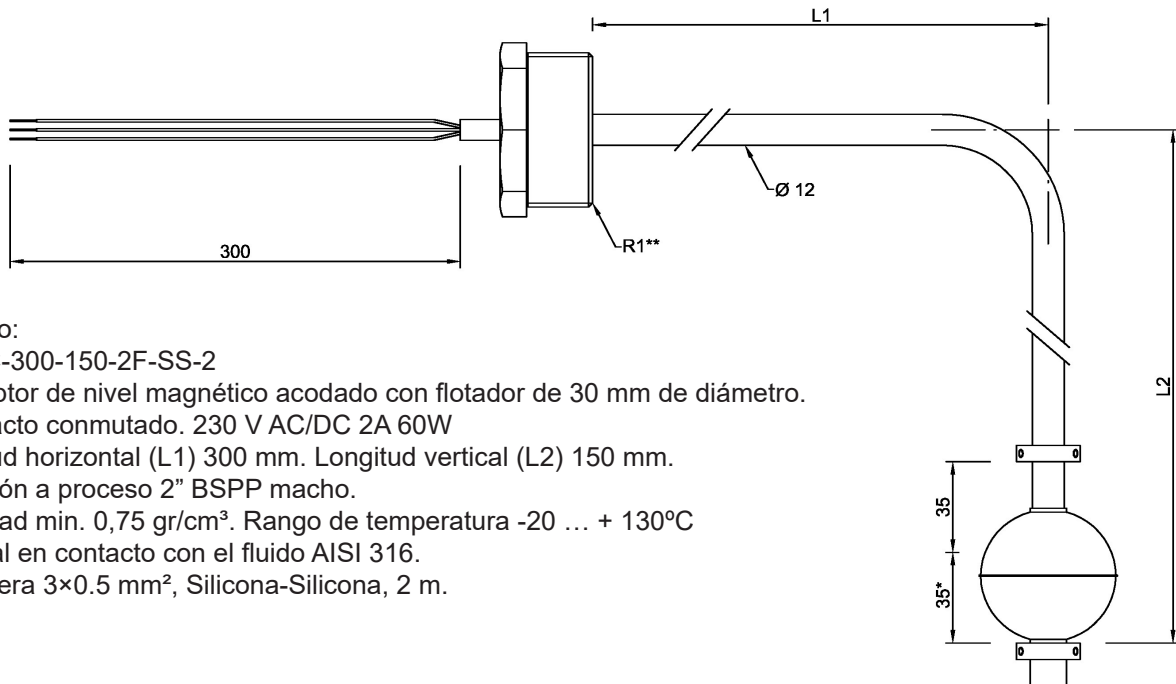
\*\* Mínimo 2". Estándar 2" BSPP macho.



# Interruptor de nivel de flotador Ø52 mm Con cable y conexión roscada. Acodado

## NFA5C

### Codificación



Ejemplo:

NFA5C-300-150-2F-SS-2

Interruptor de nivel magnético acodado con flotador de 30 mm de diámetro.

1 contacto conmutado. 230 V AC/DC 2A 60W

Longitud horizontal (L1) 300 mm. Longitud vertical (L2) 150 mm.

Conexión a proceso 2" BSP macho.

Densidad min. 0,75 gr/cm<sup>3</sup>. Rango de temperatura -20 ... + 130°C

Material en contacto con el fluido AISI 316.

Manguera 3x0.5 mm<sup>2</sup>, Silicona-Silicona, 2 m.

NFA5C - **XXX-XXX** - **X** - **XX** - **X**

#### Longitud (L1) - (L2)

Horizontal (L1)	Vertical (L2)
60= 60 mm	60= 60 mm
100= 100 mm	100= 100 mm
200= 200 mm	150= 150 mm
300= 300 mm	XXX= Otro

#### Longitud cable (LC)

1= 1 m	4 = 4 m
2= 2 m	5 = 5 m
3= 3 m	X= OTRO

#### Aislamiento cable

PP= PVC / PVC  
SS= Silicona / Silicona  
TT= PTFE / PTFE  
YY= OTRO

#### Rosca (R)

2F= 2" BSP  
2M= 2" NPT  
X= OTRO

Notas:

- Longitud mínima 60 mm.
- Hasta 120 mm se fabrican con codo soldado.